

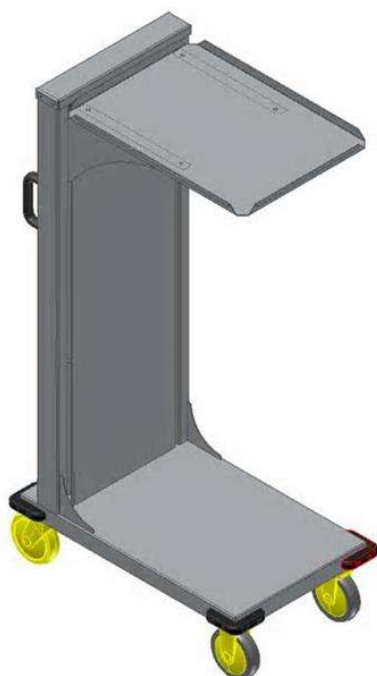
REPÈRE # _____

MODELE # _____

NOM # _____

SIS # _____

AIA # _____



865136 (HSTL1200)

Chariot porte plateaux, H =
1200 / 1300 mm

Caractéristiques principales

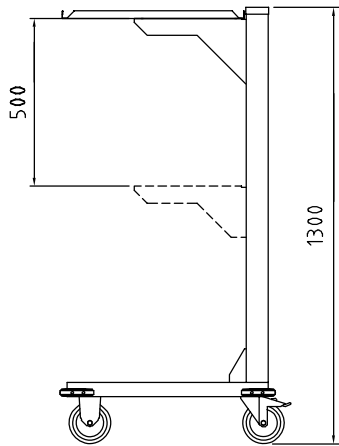
- Le système de relevage automatique du support plateaux peut soutenir des plateaux de poids différents en ajoutant ou en retirant des ressorts, situés derrière la plaque frontale intérieure.

Construction

- Inox AISI 304 avec surfaces lisses, faciles à nettoyer.
- Les roulettes sont munies d'une bande de roulement qui ne marquent pas. 4 pare-chocs sont disposés dans les angles sur le plateaux bas du chariot.

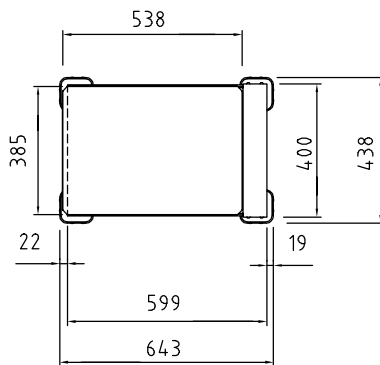
APPROBATION: _____

Avant


Informations générales

Largeur extérieure	
865136 (HSTL1200)	438 mm
Profondeur extérieure	643 mm
Hauteur extérieure	1300 mm
Poids net :	40 kg

Dessus



Côté

